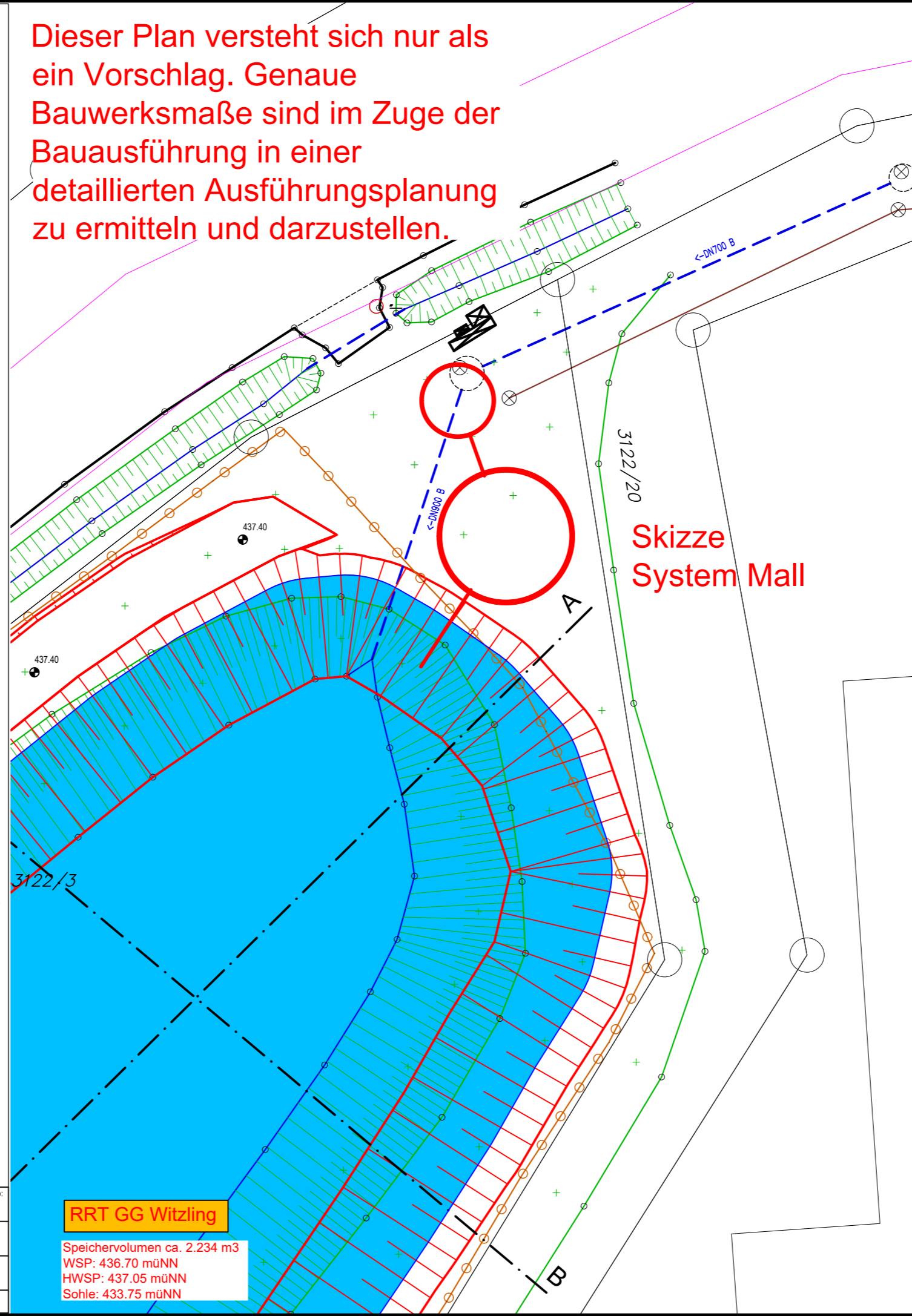


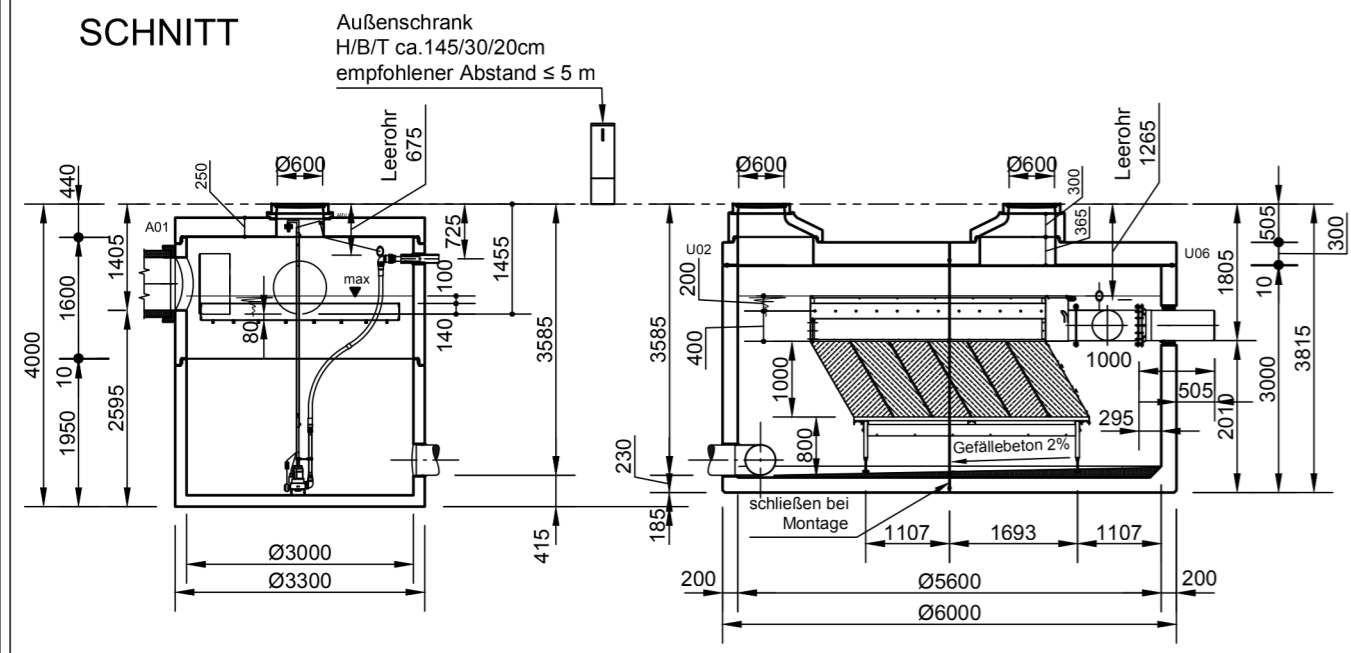
Dieser Plan versteht sich nur als ein Vorschlag. Genaue Bauwerksmaße sind im Zuge der Bauausführung in einer detaillierten Ausführungsplanung zu ermitteln und darzustellen.



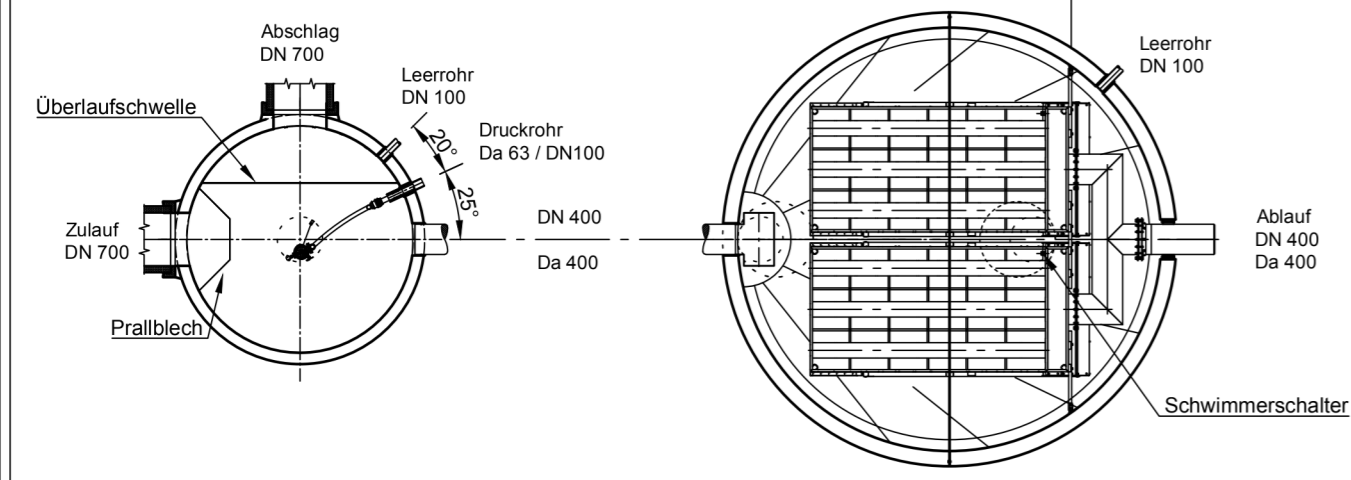
Mall-Trennbauwerk

Mall-Lamellenklärer ViaKan 144

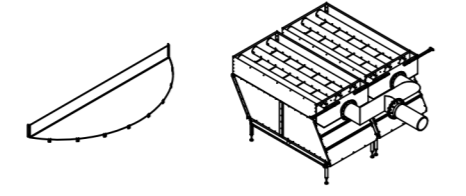
SCHNITT



GRUNDRISS



Isometrieansicht Überlaufschwelle, ViaKan



Abdeckungen: Klasse B 125
 - Die Höhen der bauseitigen Mörtelfugen sind mit 10 mm angenommen
 - Toleranzen der Betonteile nach DIN-V 4034-1



Rev.	Beschreibung	Datum	Bearbeitet	Benennung:	Maßstab:
C	Bemaßung, Lage Leerrohr	23.04.2020	KSchelbl	Mall-Lamellenklärer ViaKan 144	1:100
D	TBW GT 4m, LK BH 3000	06.10.2021	KMeichel		Format:
E	ZT TBW	11.10.2021	KMeichel		A4
Datum		26.11.2019	Erstellt	kschelbl	Zeichnungs-Nr.:
Ersatz für			Gepüft		RW-S-LK-10273
Gewicht			Sachbear.		E
Werkstoff			Beleg-Nr.		Blatt
			SAP - Mat.		-

RRT GG Witzling
 Speichervolumen ca. 2.234 m³
 WSP: 436.70 mÜNN
 HWSP: 437.05 mÜNN
 Sohle: 433.75 mÜNN

Übersicht:

Index	Änderungen	Datum	gezeichnet	geprüft

Antragsunterlagen zum Wasserrechtsverfahren vom 15. Dezember 2022

Vorhaben:
 Abwasserbeseitigung
 Gemeinde Neukirchen vorm Wald
 WRV Oberflächenwasser GG Witzling
 Landkreis Passau

Vorhabensträger:

 Gemeinde Neukirchen vorm Wald
 Kirchenweg 2
 94154 Neukirchen vorm Wald

Anlage: 4.2
 Plan-Nr:
 Projekt-Nr: 2022-293-00-fg

Verfasser:

WOLF INGENIEURBÜRO
 Freudenhain 10, 94481 Grafenau
 Telefon: +49 8555 9602-0
 Telefax: +49 8555 9602-99
 www.ibwolf.com | E-Mail: info@ibwolf.com

BAUSTATIK WASSERVERSORGUNG ABWASSERENTSORGUNG VERKEHRSANLAGEN VERMESSUNG

Datum gezeichnet geprüft
 Dez 22 Kurzböck A. Wolf

Projektleiter: A. Wolf

Darstellung: Lageplan Regenrückhalteteich GG Witzling Skizze System Mall

Maßstab: System

Größe: PlanungRRTWitzling04.dwg

Die vorliegende Zeichnung darf ohne vorherige Genehmigung des Erstellers nicht veröffentlicht, vervielfältigt oder geändert, noch für ein anderes Bauvorhaben genutzt werden, als für das das auf dem Plankopf ausgewiesen ist.

Vorhabensträger: Grafenau, den
 Entwurfsverfasser: Dipl. Ing. Univ. Andreas Wolf

(Datum) (Unterschrift)